

NEW

IBC用ヒーター

Plate Heater for IBC(Intermediate Bulk Container)

粘度低減
Reduce viscosity

凍結防止
Prevent freezing

保温
Retain heat

液体の粘度を低減させて流動性を向上させます。

Improves the fluidity by reducing the viscosity

IBC用ヒーターは、タンクの外側4面にヒーターを取り付けることで、タンク内の液体の粘度を効果的に低減させます。

This new plate heater for IBC effectively reduces the viscosity of the liquid inside the tank by attaching heaters to all four sides of the tank's exterior.

新設計のポイント! Key Points of the New Design!

電気代コストダウン Electricity Cost Reduction

タンクにヒーターを密着させることで効率良く熱を伝え、ヒーティング時間を短縮できます。

By closely adhering the heater to the tank, heat can be efficiently transferred, reducing the heating time.

高耐久性 High durability

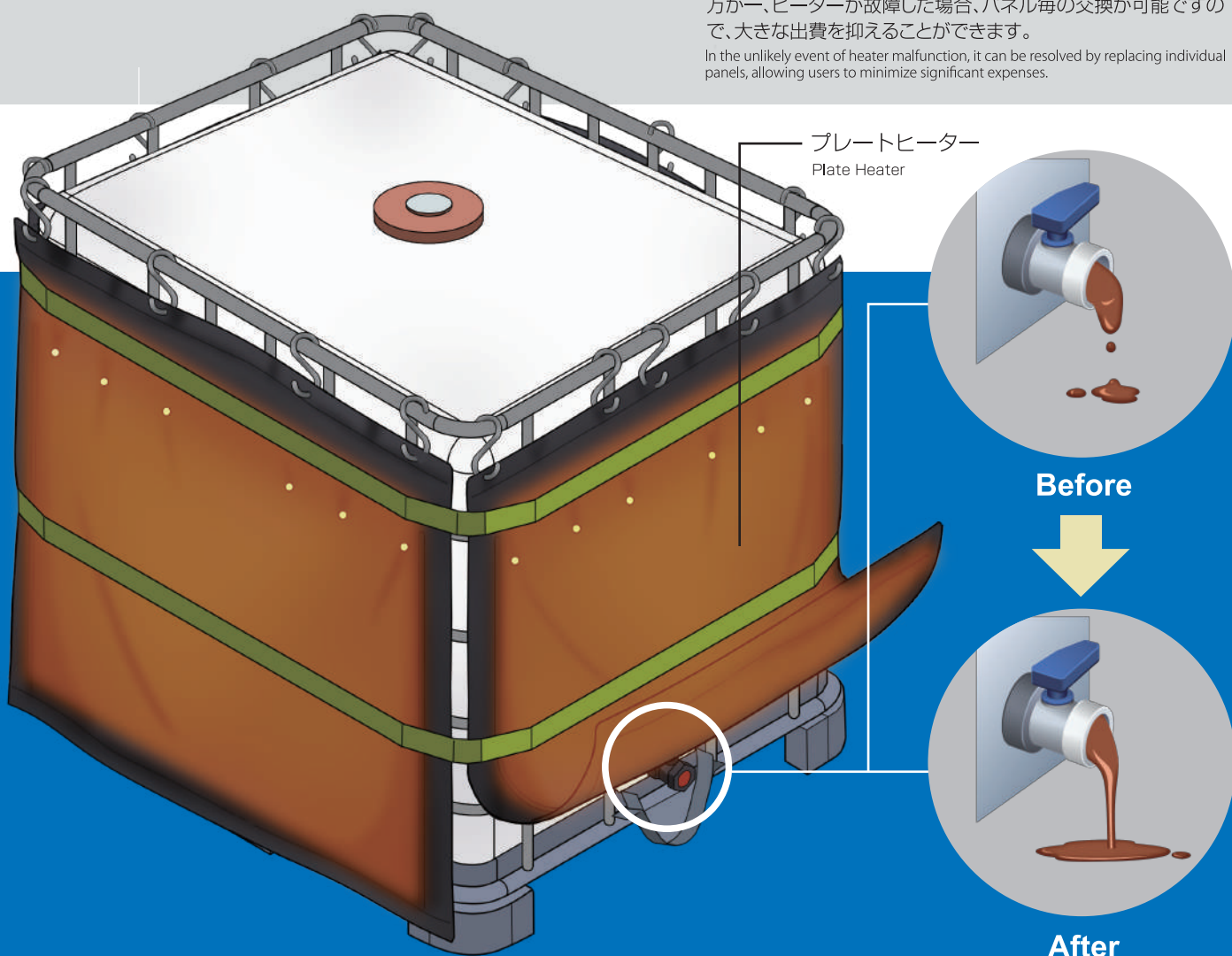
発熱部をパネルにすることで、従来品で故障の原因であった折り曲げによる断線のリスクを低減します。

By making the heating element into a panel, the risk of wire breakage due to bending, which was a common cause of malfunctions in conventional products, is reduced.

アフターフォロー After-sales support

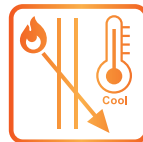
万が一、ヒーターが故障した場合、パネル毎の交換が可能ですので、大きな出費を抑えることができます。

In the unlikely event of heater malfunction, it can be resolved by replacing individual panels, allowing users to minimize significant expenses.

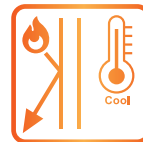


NEW IBC用ヒーター

Plate Heater for IBC(Intermediate Bulk Container)



断熱
Thermal insulation



遮熱
Thermal barrier



火傷防止
Burn prevention

特長 Features

安全設計

Safety design

温度コントローラーでヒーターの温度を管理。過昇温防止装置も内蔵。

The temperature of the heater is controlled by a temperature controller, also equipped with a built-in overheat prevention device.

4面パネル組立式

Four-sided panel assembly

簡単に取付け、取外しができます。万が一ヒーターが故障しても、故障した面のみ交換できます。

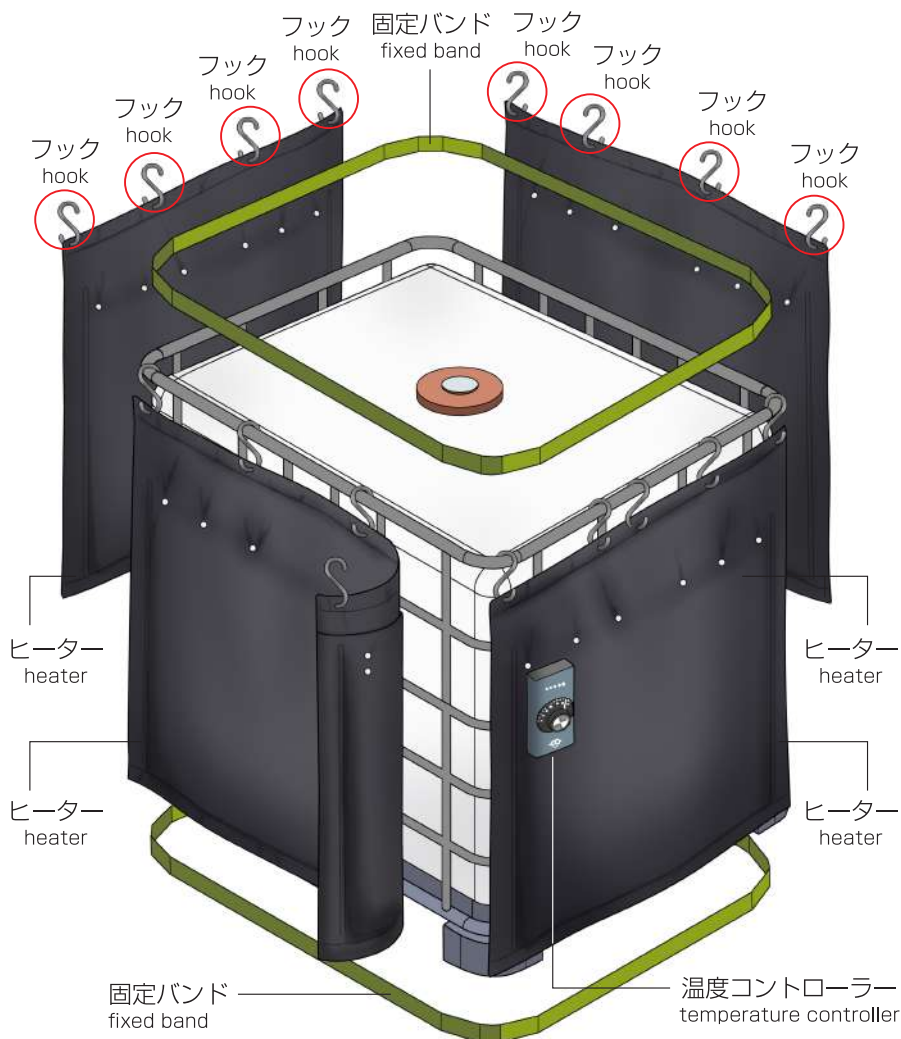
It can be easily installed and removed. In the unlikely event of a heater malfunction, you can replace only the faulty plate.

断熱材一体式

Integrated insulation material

放熱を防ぎ効果的に加熱できます。

It effectively prevents heat dissipation and enables efficient heating.



基本仕様 Specifications		
IBCコンテナ(1tタンク) IBC tank/tote		
寸法(外寸) Dimension	(幅)1000mmx(奥行)1200mmx(高)1149mm <small>(Width) (Depth) (Height)</small>	
重量 Weight	約62kg(Approximately 62kg)	
呼び容量 Capacity	1000ℓ (Actual Capacity 1050L)	
プレートヒーター仕様 Plate Heater Specifications		
電圧(V) Voltage(V)	100V	200V
ワット数(W) Wattage(W)	1KW	1KW
リード線 Power cable	2m	2m
温度コントローラー付き Temp. controller incl.	○	○



株式会社スリーハイ

THREE HIGH CO.,LTD.

本社・工場

〒224-0023 神奈川県横浜市都筑区東山田4丁目42-16
TEL. 045-590-5561 FAX.045-590-5571

Web : www.threehigh.co.jp

Headquarters/Factory

4-42-16 Higashiyamata, Tsuzuki Ward, Yokohama City, Kanagawa 224-0023 JAPAN
TEL: +81-45-590-5561 FAX: +81-45-590-5571 Web: www.threehigh.com

